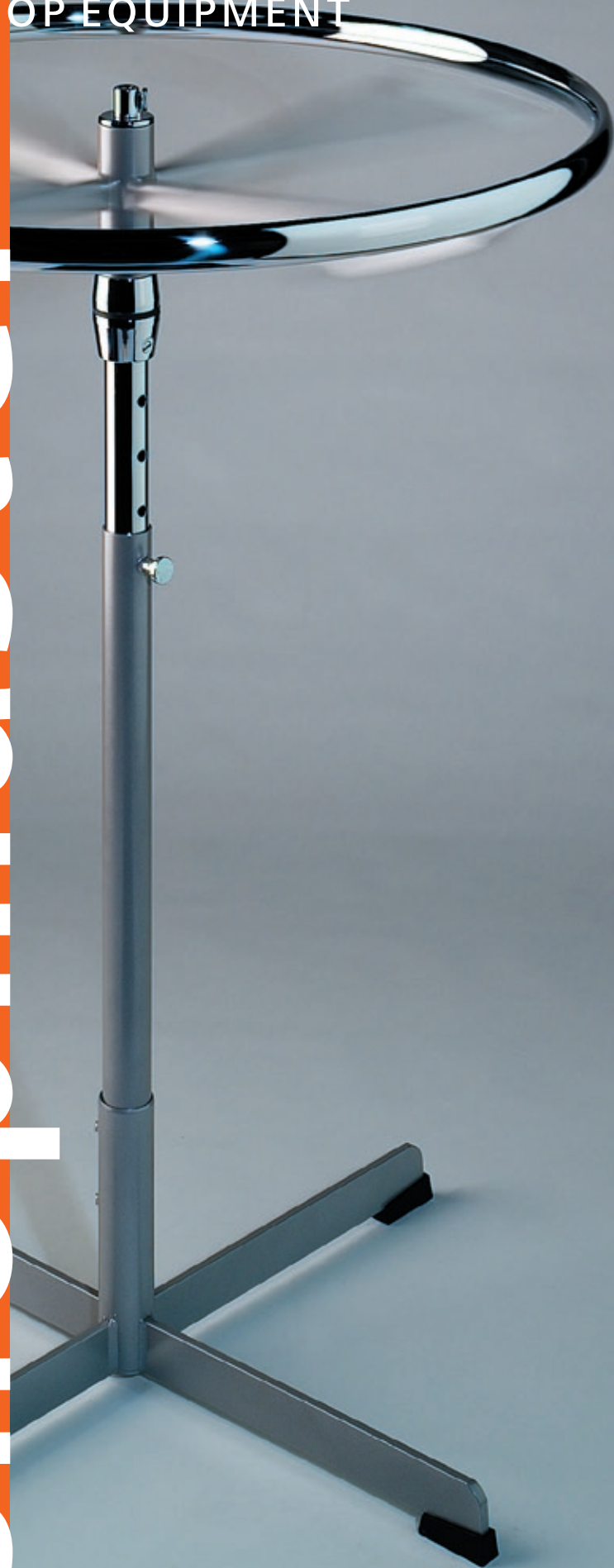


C.W.ALBERT

LADENBAU / SHOP EQUIPMENT

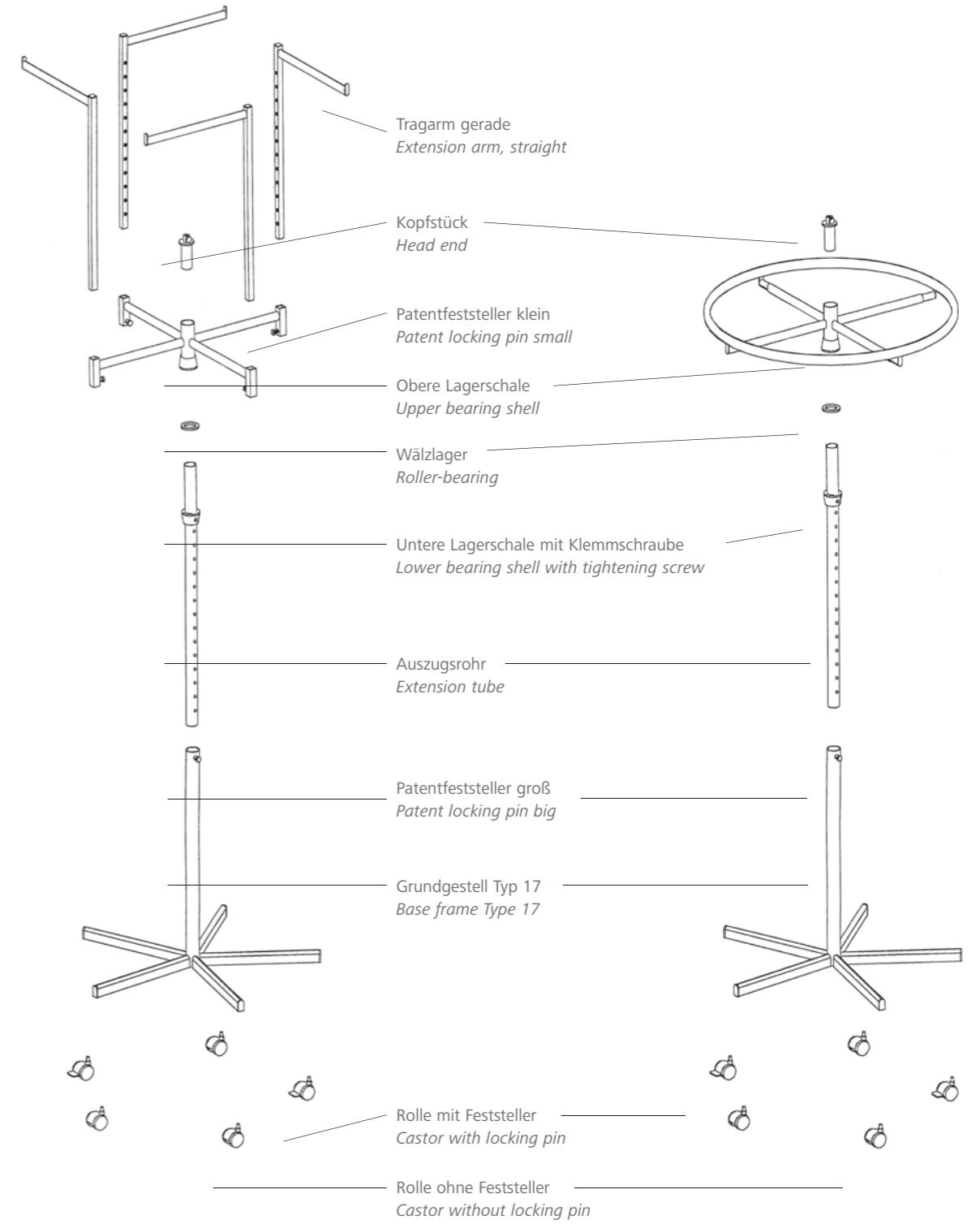
shopmaster



qualität quality



details



Kreuzständer 1745-5/F
X-column 1745-5/F

Rundständer 1785-5/F
Round column 1785-5/F



Rundständer

Typ 2765 = Ring Ø 650 mm
 Typ 2785 = Ring Ø 850 mm
 Typ 2750 = Ring Ø 1000 mm
 Fuß: Typ 27

Circular stand

Type 2765 = ring Ø 650 mm
 Type 2785 = ring Ø 850 mm
 Type 2750 = ring Ø 1000 mm
 Foot: Type 27



Doppel-Rundständer

Typ 2765/2 = 2 x Ø 650 mm
 Typ 2785/65 = Ø 850/650 mm
 Typ 2785/2 = 2 x Ø 850 mm
 Fuß: Typ 27

Double Circular stand

Type 2765/2 = 2 rings Ø 650 mm
 Type 2785/65 = 2 rings Ø 850/650 mm
 Type 2785/2 = 2 rings Ø 850 mm
 Foot: Type 27



Rundständer

Typ 2713
 1 Dreiviertelkreis Ø 850 mm
 1 Tragarm schräg 450 mm lang
 separat höhenverstellbar
 Fuß: Typ 27

Circular stand

Type 2713
 Three Quarter ring Ø 850 mm
 1 extension Arm, inclined, 450 mm long
 Separately height adjustable
 Foot: Type 27



Kreuzständer

Typ 2754
 flache Form
 4 Tragarme gerade 350 mm lang
 Fuß: Typ 27

X-column

Type 2754
 Flat design
 4 extension arms, straight, 350 mm long
 Foot: Type 27



Kreuzständer

Typ 2744
 2 Tragarme stufig, 600 mm lang
 Stufenhöhe 150 mm, 2 Tragarme gerade,
 600 mm lang, separat höhenverstellbar
 Fuß: Typ 27

X-column

Type 2744
 2 extension arms, stepped, 600 mm long
 Step height 150 mm, 2 extension arms, straight
 600 mm long, separately height adjustable
 Foot: Type 27



Kreuzständer

Typ 2778
 3 Tragarme gerade 350 mm
 1 Tragarm schräg 400 mm
 separat höhenverstellbar
 Fuß: Typ 27

X-column

Type 2778
 3 extension arms, straight
 1 extension arm, inclined, 400 mm
 Separately height adjustable
 Foot: Type 27

varianten

variants

Alle Oberteile sind drehbar und standardmäßig auf hochwertigen Wälzlagern gelagert. Ein Kopfstück mit Rändelschraube zur Befestigung eines Plakatrahmens gehört ebenso zur Grundausstattung wie die separate Höhenverstellbarkeit der Tragarme. Generell können alle Unterteile (Seite 8-9) mit allen Oberteilen (Seite 6-7) kombiniert werden.

All stands are turnable and, as standard, mounted onto high quality roller bearings. A head end with a knurled screw to fit the card frame as well as a separate height adjustment of the extension arms belong to the basic equipment. Generally all bottom frames (page 8-9) can be combined with all top parts (6-7).



Kombiständer

Typ 2784
 4 Warenstangen gebogen
 2 separat höhenverstellbar
 Fuß: Typ 27

Combinable stand

Type 2784
 4 merchandise bars, curved
 2 separately height adjustable
 Foot: Type 27



Kombiständer

Typ 2782
 2 Warenstangen gebogen
 2 Tragarme schräg 450 mm lang
 separat höhenverstellbar
 Fuß: Typ 27

Combinable stand

Type 2782
 2 merchandise bars, curved
 2 extension arms, inclined, 450 mm long
 Separately height adjustable
 Foot: Type 27

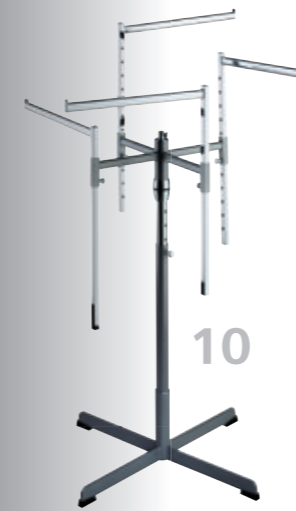


Kombiständer

Typ 2733
 3 Warenstangen gebogen
 3 Tragarme schräg 450 mm lang
 separat höhenverstellbar
 Fuß: Typ 27

Combinable stand

Type 2733
 3 merchandise bars, curved
 3 extension arms, inclined, 450 mm long
 Separately height adjustable
 Foot: Type 27



Kreuzständer

Typ 2745
 4 Tragarme gerade 450 mm lang
 separat höhenverstellbar
 Fuß: Typ 27

X-column

Type 2745
 4 extension arms, straight, 450 mm long
 Separately height adjustable
 Foot: Type 27

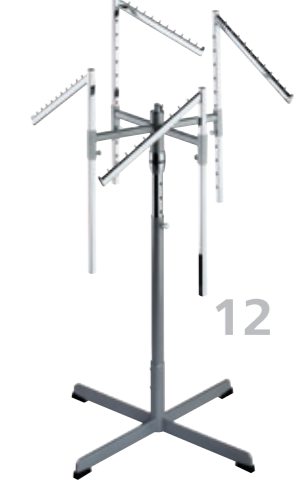


Kreuzständer

Typ 2746
 4 Tragarme stufig 450 mm lang
 Stufenhöhe 200 mm
 separat höhenverstellbar
 Fuß: Typ 27

X-column

Type 2746
 4 extension arms, stepped, 450 mm long
 step height
 Separately height adjustable
 Foot: Type 27



Kreuzständer

Typ 2747
 4 Tragarme schräg 500 mm lang
 separat höhenverstellbar
 Fuß: Typ 27

X-column

Type 2747
 4 extension arms, inclined, 500 mm long
 Separately height adjustable
 Foot: Type 27



Typ 85
Ring Ø 850 mm
Warenstange aus Ovalrohr 35 x 20 mm
alternativ Typ 65, Ring Ø 650 mm
alternativ Typ 50, Ring Ø 1000 mm

Type 85
Ring Ø 850 mm
Oval pipe merchandise bar, oval tube 35 x 20 mm
Alternatively type 65, ring Ø 650 mm
Alternatively type 50, ring Ø 1000 mm



Typ 85 / 65
2 Ringe Ø 850 / 650 mm
Warenstange aus Ovalrohr 35 x 20 mm
alternativ Typ 65/2, 2 Ringe Ø 650 mm
alternativ Typ 85/2, 2 Ringe Ø 850 mm

Type 85 / 65
2 rings Ø 850/650 mm
Merchandise bar, oval tube 35 x 20 mm
Alternatively type 65/2, 2 rings Ø 650 mm
Alternatively type 85/2, 2 rings Ø 850 mm



Typ 13
Dreiviertelkreis Ø 850 mm
1 Tragarm schräg 450 mm lang
separat höhenverstellbar
Warenstangen aus Ovalrohr 35 x 20 mm

Type 13
Three-quarter ring Ø 850 mm
1 extension arm, inclined, 450 mm long
Separately height adjustable
Merchandise bars, oval tube 35 x 20 mm



Typ 54
flache Form
4 Tragarme gerade 350 mm lang
Warenstangen aus Ovalrohr 35 x 20 mm

Type 54
Flat design
4 extension arms, straight, 350 mm long
Merchandise bars, oval tube 35 x 20 mm



Typ 44
2 Tragarme stufig 600 mm lang
Stufenhöhe 150 mm
2 Tragarme gerade 600 mm lang
separat höhenverstellbar
Warenstangen aus Ovalrohr 35 x 20 mm

Type 44
2 extension arms, stepped, 600 mm long
step height 150 mm
2 extension arms, straight, 600 mm long
Separately height adjustable
Merchandise bars, oval tube 35 x 20 mm



Typ 78
3 Tragarme gerade 350 mm lang
1 Tragarme schräg 450 mm lang
separat höhenverstellbar
Warenstangen aus Ovalrohr 35 x 20 mm

Type 78
3 extension arms, straight, 350 mm long
1 extension arms, inclined, 450 mm long
Separately height adjustable
Merchandise bars, oval tube 35 x 20 mm

oberteile

top parts



Typ 84
4 Warenstangen gebogen
2 separat höhenverstellbar
Warenstangen aus Ovalrohr 35 x 20 mm

Type 84
4 merchandise bars, curved
2 separately height adjustable
Merchandise bars, oval tube 35 x 20 mm



Typ 82
2 Warenstangen gebogen
2 Tragarme schräg 450 mm lang
separat höhenverstellbar
Warenstangen aus Ovalrohr 35 x 20 mm

Type 82
2 merchandise bars, curved
2 extension arms, inclined, 450 mm long
Separately height adjustable
Merchandise bars, oval tube 35 x 20 mm



Typ 33
3 Warenstangen gebogen
3 Tragarme schräg 450 mm lang
separat höhenverstellbar
Warenstangen aus Ovalrohr 35 x 20 mm

Type 33
3 merchandise bars, curved
3 extension arms, inclined, 450 mm long
Separately height adjustable
Merchandise bars, oval tube 35 x 20 mm



Typ 45
4 Tragarme gerade 450 mm lang
separat höhenverstellbar
Warenstangen aus Flachovalrohr 30 x 15 mm

Type 45
4 extension arms, straight, 450 mm long
Separately height adjustable
Merchandise bars, flat oval tube 30 x 15 mm



Typ 46
4 Tragarme stufig 450 mm lang
Stufenhöhe 200 mm, separat höhenverstellbar,
Warenstangen aus Flachovalrohr 30 x 15 mm

Type 46
4 extension arms, stepped, 450 mm long
Step height 200 mm, separately height adjustable
Merchandise bars, flat oval tube 30 x 15 mm



Typ 47
4 Tragarme schräg 450 mm lang
separat höhenverstellbar, Warenstangen aus
Flachovalrohr 30 x 15 mm

Type 47
4 extension arms, inclined, 450 mm long
Separately height adjustable
Merchandise bars, flat oval tube 30 x 15 mm

ERSATZTEILE / SPARE PARTS:

Kopfstück für Plakathalter
ArtikelNr. CWA000596



Head end for card frame holder

Rändelschraube für Kopfstück
ArtikelNr. CWA001029



Knurled screw for head end

Patentfeststeller, klein, für
Höhenverstellung der Tragarme
ArtikelNr. CWA001086



Patent locking pin, small, for
height adjustment of extension arms

Kunststoffhülse
ArtikelNr. CWA000597



Nylon case

Obere Lagerschale
ArtikelNr. CWA001408



Upper bearing shell

Alle aufgeführten Oberteile können mit allen Unterteilen (Seite 8-9) kombiniert werden. Die Warenträger sind glanzverchromt und die Speichen pulverbeschichtet. Das komplette Oberteil ist höhenverstellbar und die einzelnen Tragarme zusätzlich separat. Ein Kopfstück mit Rändelschraube zur Befestigung eines Plakaträhmens gehört zur Grundausstattung.

All indicated top parts can be combined with all bottom parts (page 8-9). The card frames are bright chromium plated and the arms are powder coated. The complete top parts is height adjustable and the individual extension arms are separately adjustable. A head end with a knurled screw to fix a card frame belong to the basic equipment.



Typ 27
4-teilig
Stahlflachband 50 x 10 mm
schwarze Kunststofffüße

Type 27
Four-piece design
Flat steel strip
Black plastic feet



Typ 27/F
4-teilig
Stahlflachband 50 x 10 mm
fahrbar auf Ø 75 mm
Gummilaufrollen (M12)

Type 27/F
Four-piece design
Flat steel strip 50 x 10 mm
Mobile on castors Ø 75 mm rubber



Typ 17-4*
4-teilig
Tunnelrohrprofil 40 x 20 mm
4 Stellfüße (M10)

Type 17-4*
Four-piece
Tunnel pipe profile 40 x 20 mm
4 adjustable feet (M10)

* Mindestbestellmenge 5 Stück
* Minimum ordering quantity 5 items



Typ 17-4/F*
4-teilig
Tunnelrohrprofil 40 x 20 mm
fahrbar auf Ø 50 mm
Doppelaufrollen (M10)

Type 17-4/F*
Four-piece
Tunnel pipe profile
Mobile on Ø 50 mm
double ball rings (M 10)

Alle aufgeführten Unterteile können mit allen
Oberteilen (Seite 6-7) kombiniert werden.

All indicated bottom parts can be combined with
all top parts (page 6-7).



Typ 29
5-teiliger Blechfuß
5 Stellfüße (M10)

Type 29
Five piece steel plate foot
5 adjustable feet (M 10)



Typ 29/F
5-teiliger Blechfuß
fahrbar auf Ø 50 mm
Doppelaufrollen (M10)

Type 29/F
Five piece steel plate foot
Mobile on double castors Ø 50 mm (M10)



Typ 17-5*
5-teilig
Tunnelrohrprofil 40 x 20 mm
5 Stellfüße (M10)

Type 17-5*
Five-piece
Tunnel pipe profile
5 adjustable feet (M 10)

* Mindestbestellmenge 5 Stück
* Minimum ordering quantity 5 items



Typ 17-5/F*
5-teilig
Tunnelrohrprofil 40 x 20 mm
fahrbar auf Ø 50 mm
Doppelaufrollen (M10)

Type 17-5/F*
Five-piece
Tunnel pipe profile 40 x 20 mm
Mobile on Ø 50 mm
double ball rings (M 10)

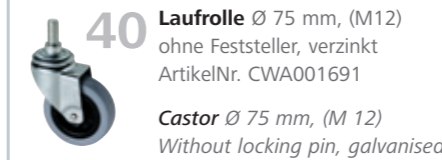
ERSATZTEILE / SPARE PARTS:



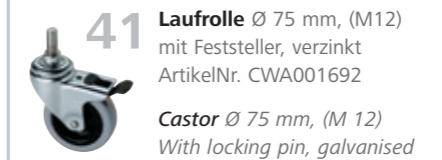
38 Kunststoffuß
für 27er Fußform
ArtikelNr. CWA002319
Plastic foot
For foot type 27



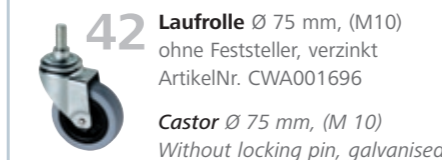
39 Stellfuß Ø 50 mm, (M10)
glanzverchromt
ArtikelNr. CWA002318
Adjustable foot Ø 50 mm,
(M 10) Bright chromium plated



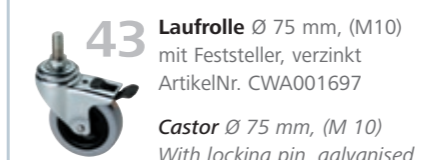
40 Laufrolle Ø 75 mm, (M12)
ohne Feststeller, verzinkt
ArtikelNr. CWA001691
Castor Ø 75 mm, (M 12)
Without locking pin, galvanised



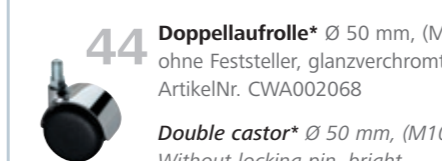
41 Laufrolle Ø 75 mm, (M12)
mit Feststeller, verzinkt
ArtikelNr. CWA001692
Castor Ø 75 mm, (M 12)
With locking pin, galvanised



42 Laufrolle Ø 75 mm, (M10)
ohne Feststeller, verzinkt
ArtikelNr. CWA001696
Castor Ø 75 mm, (M 10)
Without locking pin, galvanised



43 Laufrolle Ø 75 mm, (M10)
mit Feststeller, verzinkt
ArtikelNr. CWA001697
Castor Ø 75 mm, (M 10)
With locking pin, galvanised



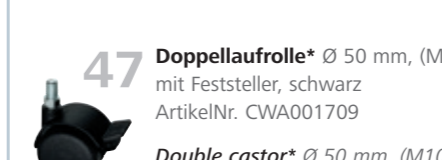
44 Doppelaufrolle* Ø 50 mm, (M10)
ohne Feststeller, glanzverchromt
ArtikelNr. CWA002068
Double castor* Ø 50 mm, (M10)
Without locking pin, bright
Chromium plated



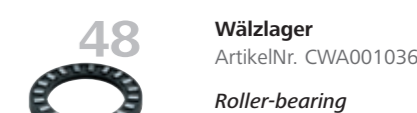
45 Doppelaufrolle* Ø 50 mm, (M10)
mit Feststeller, glanzverchromt
ArtikelNr. CWA002069
Double castor* Ø 50 mm, (M10)
Without locking pin, bright Chromium plated



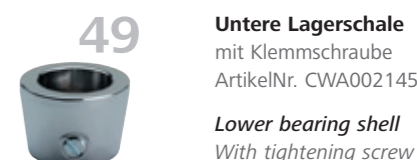
46 Doppelaufrolle* Ø 50 mm, (M10)
ohne Feststeller, schwarz
ArtikelNr. CWA001710
Double castor* Ø 50 mm, (M10)
Without locking pin, black



47 Doppelaufrolle* Ø 50 mm, (M10)
mit Feststeller, schwarz
ArtikelNr. CWA001709
Double castor* Ø 50 mm, (M10)
With locking pin, black



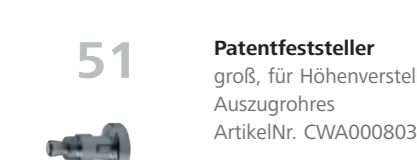
48 Wälzlager
ArtikelNr. CWA001036
Roller-bearing



49 Untere Lagerschale
mit Klemmschraube
ArtikelNr. CWA002145
Lower bearing shell
With tightening screw



50 Klemmschraube
für untere Lagerschale
ArtikelNr. CWA002320
Tightening screw
for loer bearing shell



51 Patentfeststeller
groß, für Höhenverstellung des
Auszugrohres
ArtikelNr. CWA000803
Patent locking pin
Large, for height adustment
of extension tube

* **Metallrolle** mit hoher
Bruchfestigkeit

* **Metal castor** with high
breaking strength

bottom parts

unterteile



52

Doppelständer Typ 2740-1500

Länge = 1500 mm, Breite = 650 mm
 ausziehbar von 1250 – 1700 mm Höhe
 Grundgestell pulverbeschichtet
 Fuß Stahlflachband 50 x 10 mm
 Warenstangen glanzverchromt
 Ovalrohr 35 x 20 mm, eine Seite mit
 zusätzlich ausziehbarem Tragarm
 Option: Länge = 1800 mm

Double stand Type 2740-1500

Length = 1500 mm, width = 650 mm
 Height extendable from 1250 to 1700 mm
 Base frame powder coated
 Foot: flat steel strip
 Merchandise bars bright chromium plated
 Tube oval 35 x 20 mm, ohne side with an
 Additional extension arm
 Option: length = 1800 mm



53

Doppelständer Typ 2740-1500/F Breitenverstellbar

Länge = 1500 mm, Breite = verstellbar von 450 – 650 mm
 ausziehbar von 1250 – 1700 mm Höhe
 fahrbar auf 75 mm Gummilaufrollen
 Grundgestell pulverbeschichtet
 Fuß Stahlflachband 50 x 10 mm
 Warenstangen glanzverchromt, eine Seite
 mit zusätzlich ausziehbarem Tragarm
 Option: Länge = 1800 mm

Double stand Type 2740-1500/F width adjustable

Length = 1500 mm, width = adjustable from 450 – 650 mm
 Height extendable from 1250 to 1700 mm
 Mobile on rubber castors Ø 75 mm
 Base frame powder coated
 Foot: flat steel strip 50 x 10 mm
 Merchandise bars bright chromium plated
 One side with an additional extension arm
 Option: length = 1800 mm

doppelständer

double stands



54

Kopfbestückung für Doppelständer:

Anprobenspiegel
 einseitige Spiegelfläche 1250 x 460 mm
 mit Halterung

Head element for double stand:

Mirror
 Mirror glass surface on one side 1250 x 460 mm
 with holder



55

Kopfbestückung für Doppelständer:

Tragarm stufig (Typ 4243)
 Länge 350 mm, Stufenhöhe = 200 mm
 Warenstange Flachovalrohr 30 x 15 mm
 mit Halterung

Head element for double stand:

Extension arm, stepped (Type 4243)
 Length 350 mm, step height 200 mm
 Merchandise bar, flat oval tube 30 x 15 mm,
 with holder



56

Kopfbestückung für Doppelständer:

Tragarm gerade (Typ 4213)
 Länge 350 mm
 Warenstange Flachovalrohr 30 x 15 mm
 mit Halterung

Head element for double stand:

Extension arm, straight (Type 4213)
 Length 350 mm
 Merchandise bar, flat oval tube 30 x 15 mm
 with holder



57

Kopfbestückung für Doppelständer:

Tragarm schräg (Typ 4223)
 Länge 350 mm
 Warenstange Flachovalrohr 30 x 15 mm
 mit Halterung

Head element for double stand:

Extension arm, inclined (Type 4223)
 Length 350 mm
 Merchandise bar, flat oval tube 30 x 15 mm
 with holder



58

Typ 2226
Plakatrahmen* DIN A 4 Hochformat,
Material: Messing massiv, glanzverchromt
Option: Querformat

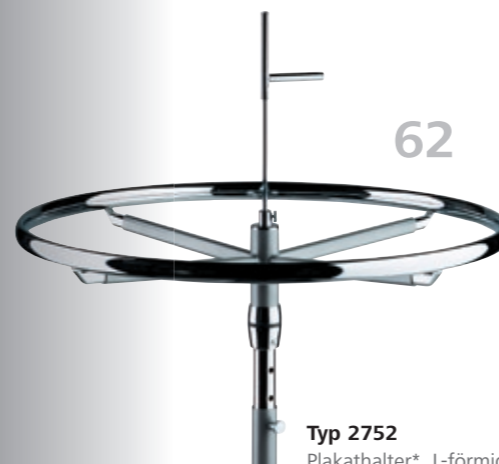
Type 2226
Card frame DIN A 4 vertical format
Material: solid brass, bright chromiumplated
Option: horizontal format



59

Typ 2227
Plakatrahmen* DIN A 3 Hochformat,
Material: Messing massiv, glanzverchromt
Option: Querformat

Type 2227
Card frame DIN A 3 vertical format,
Material: solid brass, bright chromiumplated
Option: horizontal format



62

Typ 2752
Plakathalter*, L-förmig für Plexitasche
(Typ 2752/P),
Material: Stahl massiv, glanzverchromt
ArtikelNr. CWA000594

Type 2752
Card frame holder, L-staped perspex sachet (Type 2752/P)
Material: solid steel, bright chromiumplated



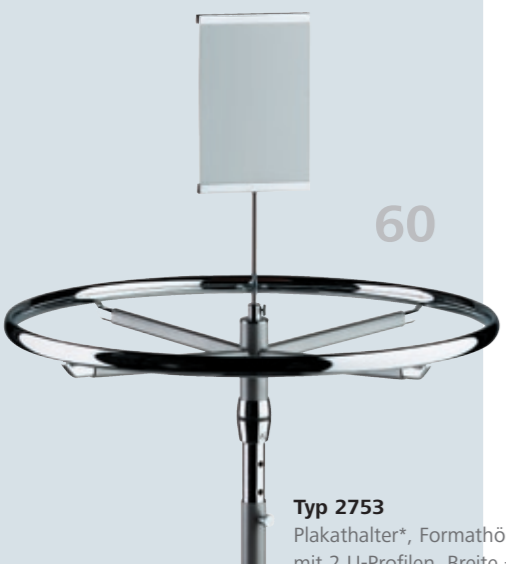
63

Typ 2752/P
Plexitasche klar für Plakathalter
(Typ 2752)
als Hoch und Querformat einsetzbar
ArtikelNr. CWA000541

Type 2752/P
Transparent perspex satched for signage holder (Type
2752)
Usable for vertical and horizontal formats

zubehör

components



60

Typ 2753
Plakathalter*, Formathöhe verstellbar,
mit 2 U-Profilen, Breite = 200 mm,
Material: Stahl massiv, glanzverchromt

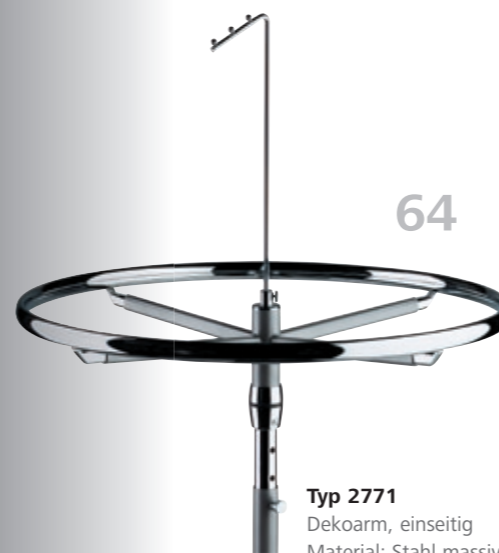
Type 2753
Card frame holder, adjustable format height
2 U-profiles, width = 200 mm
Material: solid steel, bright chromium plated



61

Typ 2759
Plexiwanne, klar
Ø 700 mm, Höhe 100 mm
ArtikelNr. CWA000580

Type 2759
Perspex tray, transparent
Ø 700 mm, height 100 mm



64

Typ 2771
Dekoarm, einseitig
Material: Stahl massiv, glanzverchromt
ArtikelNr. CWA000696

Type 2771
Decoration bar, on one side
Material: solid steel, bright
Chromium plated



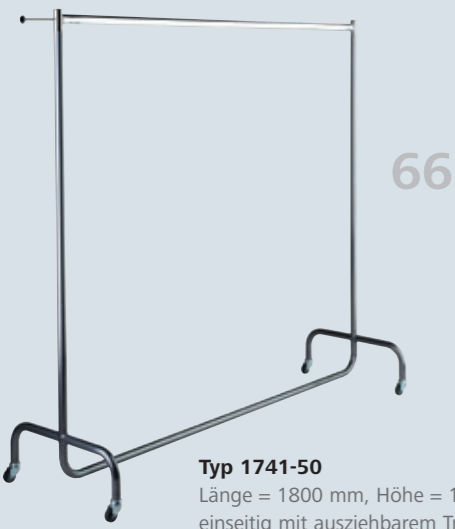
65

Typ 2772
Dekoarm, zweiseitig
Material: Stahl massiv, glanzverchromt
ArtikelNr. CWA000697

Type 2772
Decoration bar, on two sides
Material: solid steel, bright
Chromium plated

* Plakathalter und Plakatrahmen sind aus Metall gefertigt und somit extrem stabil.

* The card frame holders are made of metal and therefore extremely robust.



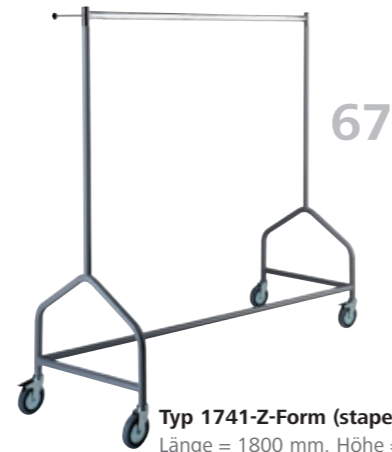
66

Typ 1741-50

Länge = 1800 mm, Höhe = 1700 mm, einseitig mit ausziehbarem Tragarm 150 mm lang, Gestell Stahlrohr Ø 32 mm, pulverbeschichtet altsilber, Tragstange glanzverchromt, Ovalrohr 35 x 20 mm, fahrbar auf Ø 50 mm Laufrollen

Type 1741-50

Length = 1800 mm, height = 1700 mm
With extension arm on one side, 150 mm long
Frame steel tube Ø 32 mm, powder coated in antique silver
Extension arm bright chromium plated
Oval tube 35 x 20 mm, Mobile on castors Ø 50 mm



67

Typ 1741-Z-Form (stapelbar)

Länge = 1800 mm, Höhe = 1700 mm, einseitig mit ausziehbarem Tragarm 150 mm lang, Gestell Stahlrohr Ø 32 mm, pulverbeschichtet altsilber, Tragstange glanzverchromt, Ovalrohr 35 x 20 mm, fahrbar auf Ø 100 mm Laufrollen

Type 1741-Z-design (stackable)

With extension arm on one side, 150 mm long
Frame steel tube Ø 32 mm, powder coated in antique silver
Extension arm bright chromium plated
Oval tube 35 x 20 mm, Mobile on castors Ø 100 mm



73

Blusen-Rollständer Typ 2434-50

Länge = 1000 mm, Höhe 1200 mm, Gestell Stahlrohr Ø 25 mm, Tragstange Ø 19 mm, komplett glanzverchromt, fahrbar auf Ø 50 mm Laufrollen

Movable stand for blouses type 2434-50

Length = 1000 mm, height = 1200 mm
Frame steel tube Ø 25 mm
Extension arm Ø 19 mm
Completely bright chromium plated
Mobile on castors Ø 50 mm



74

Blusen-Rollständer Typ 2435-50

Länge = 1000 mm, Höhe ausziehbar von 1200-1700 mm, Gestell Stahlrohr Ø 25 mm, Tragstange Ø 19 mm, Höhe ausziehbar, von 1200 – 1700 mm, komplett glanzverchromt, fahrbar auf Ø 50 mm Laufrollen

Movable stand for blouses type 2435-50

Length = 1000 mm, extendable height from 1200 to 1700 mm
Frame steel tube Ø 25 mm
Extension arm Ø 19 mm, extendable height
Completely bright chromium plated
Mobile on castors Ø 50 mm



68

Typ 1871-50

Länge = 1800 mm, Höhe = 1900 mm, einseitig mit ausziehbarem Tragarm 150 mm lang, Gestell Stahlrohr Ø 32 mm, pulverbeschichtet altsilber, zusätzlich 2. Tragstange, Ovalrohr 35 x 20 mm glanzverchromt, fahrbar auf Ø 50 mm Laufrollen

Type 1871-50

Length = 1800 mm, height = 1900 mm
With extension arm on one side, 150 mm long
Frame steel tube Ø 32 mm, powder coated old silver
Additional second extension arm, oval tube 35 x 20 mm
Bright chromium plated
Mobile on castors Ø 50 mm



69

Typ 2378-50

Länge = 1800 mm, Höhe ausziehbar von 1400-2100 mm, einseitig mit ausziehbarem Tragarm 150 mm lang, Gestell Stahlrohr Ø 32 mm, Tragstange Ovalrohr 35 x 20 mm, komplett glanzverchromt, fahrbar auf Ø 50 mm Laufrollen, Option: mit 2. Tragstange (Typ 2379-50)

Type 2378-50

Length = 1800 mm, height extendable from 1400 to 2100 mm
With extension arm on one side, 150 mm long,
Frame steel tube Ø 32 mm, extension arm, oval tube 35 x 20 mm
Completely bright chromium plated, Mobile on castors Ø 50 mm
Option: with second extension arm (Type 2379-50)



75

Blusen-Rollständer Typ 2436-50

Länge = 1000 mm, Höhe ausziehbar von 1200-1700 mm, Gestell Stahlrohr Ø 25 mm, Tragstange Ovalrohr, Tragstange Ø 19 mm, Höhe ausziehbar, mit 2. Tragstange, komplett glanzverchromt, fahrbar auf Ø 50 mm Laufrollen

Movable stand for blouses type 2436-50

Length = 1000 mm, extendable height from 1200 to 1700 mm
Frame steel tube Ø 25 mm, extension arm, tube Ø 19 mm, extendable height
With second extension arm, completely bright Chromium plated, mobile on castors Ø 50 mm



76

Kleiderbügelständer Typ 2433

Quadratrohr 25 mm, Länge = 800 mm, Höhe = 1050 mm, Fußtiefe = 450 mm, 3 Warenstangen jeweils mit Sicherungsstange, fahrbar auf Ø 75 mm Gummilaufrollen

Coat hanger stand type 2433

Square tube 25 mm, Length = 800 mm, height = 1050 mm, Foot depth = 450 mm
3 merchandise bars with one securing bar each
Mobile on castors Ø 75 mm

ERSATZTEILE / SPARE PARTS:

Laufrolle Ø 50 mm, verzinkt, mit Konus für Ø 25 mm Rundrohr
ArtikelNr. CWA001799 ohne Feststeller
ArtikelNr. CWA001800 mit Feststeller



Castor Ø 50 mm with cone for Ø 25 mm round tube

Laufrolle Ø 75 mm, verzinkt, mit Konus für Ø 25 mm Rundrohr
ArtikelNr. CWA001803 ohne Feststeller
ArtikelNr. CWA002306 mit Feststeller



Castor Ø 75 mm with cone for Ø 25 mm round tube

71

Laufrolle Ø 100 mm, verzinkt, mit Konus für Ø 25 mm Rundrohr
ArtikelNr. CWA003117 ohne Feststeller
ArtikelNr. CWA003124 mit Feststeller



Castor Ø 100 mm with cone for Ø 25 mm round tube

72

Laufrolle Ø 50 mm, verzinkt, mit Konus für Ø 32 mm Rundrohr
ArtikelNr. CWA002307 ohne Feststeller
ArtikelNr. CWA002308 mit Feststeller



Castor Ø 50 mm with cone for Ø 32 mm round tube

77

Laufrolle Ø 75 mm, verzinkt, mit Konus für Ø 32 mm Rundrohr
ArtikelNr. CWA001805 ohne Feststeller
ArtikelNr. CWA001804 mit Feststeller



Castor Ø 75 mm with cone for Ø 32 mm round tube

78

Laufrolle Ø 100 mm verzinkt, mit Konus für Ø 32 mm Rundrohr
ArtikelNr. CWA002310 ohne Feststeller
ArtikelNr. CWA002309 mit Feststeller



Castor Ø 100 mm with cone for Ø 32 mm round tube

79



Typ 2732/F
Anprobenspiegel
Fuß: Typ 27, pulverbeschichtet
einseitig Spiegelglas 1250 x 460 mm
starre Schrägstellung
fahrbar auf Ø 50 mm Doppelaufrollen

Type 2732/F
Mirror
Foot: type 27, powder coated
Mirror glass on one side 1250 x 460 mm
Fixed inclined
Mobile on castors Ø 50 mm

80



Typ 2932/F
wie Typ 2732/F, jedoch mit
Fuß: Typ 29

Type 2932/F
As Type 2732/F, however with
Foots type 29

81



Typ 4045/F
Anprobenspiegel
Gestell Quadratrohr Ø 25 mm,
pulverbeschichtet
einseitig Spiegelglas 1400 x 520 mm,
schwenkbar
fahrbar auf Ø 50 mm Doppelaufrollen

Type 4045/F
Mirror
Frame square pipe Ø 25 mm,
Powder coated
Mirror glass on one side 1400 x 520 mm,
swinging
mobile on Ø 50 mm double castor

84



Typ 4044/F
Anprobenspiegel
Gestell Quadratrohr Ø 30 mm,
pulverbeschichtet
beidseitig Spiegelglas 1500 x 460 mm,
senkrechte Stellung
fahrbar auf Ø 50 mm Doppelaufrollen

Type 4044/F
Mirror
Frame square pipe Ø 30 mm,
Powder coated
Mirror glass on both sides 1500 x 460 mm,
mobile on Ø 50 mm double castor

85

mirrors spiegel



Typ 1732/F
wie Typ 2732/F, jedoch mit
Fuß: Typ 17

Type 1732/F
As type 2732/F, however with
Foots type 17

82



Typ 1945/F
Anprobenspiegel
Gestell Rundrohr Ø 32 mm, glanzverchromt
einseitig Spiegelglas 1440 x 520 mm
Rückplatte Kunststoff Ahorn, schwenkbar,
fahrbar auf Ø 50 mm Gummilaufrollen

Type 1945/F
Mirror, round tube Ø 32 mm
Bright chromium plated
Mirror glass on one side 1440 x 520 mm
Maple wood of rear panel, tiltable
Mobile on castors Ø 50 mm

83



Typ 2944/F
Anprobenspiegel
Gestell Ovalrohr 40 x 25 mm
pulverbeschichtet,
beidseitig Spiegelglas 1500 x 460 mm
senkrechte Stellung
fahrbar auf Ø 50 mm Doppelaufrollen

Type 2944/F
Mirror
Frame oval pipe 40 x 25 mm
Powder coated
Mirror glass on both sides 1500 x 460 mm,
Vertical position
mobile on Ø 50 mm double castor

86



Typ 8944/F
Anprobenspiegel
Gestell Rundrohr Ø 60 mm
Fuß aus 80 mm Halbschalenprofil,
pulverbeschichtet
beidseitig Spiegelglas 1500 x 460 mm,
senkrechte Stellung
fahrbar auf Ø 50 mm Doppelaufrollen

Type 8944/F
Mirror
Frame round pipe Ø 60 mm
Foot of 80 mm half shell profile
Powder coated
Mirror glass on both sides 1500 x 460 mm,
Vertical position
mobile on Ø 50 mm double castor

87

über uns about us

C.W. ALBERT – DER SPEZIALIST IM LADENBAU

Wir sind auf den Stahlrohr-Ladenbau, inklusive Regalbau und Wandabwicklungen spezialisiert. Zum Kundenkreis gehören Warenhäuser, SB-Kaufhäuser, Bekleidungshäuser und der gesamte Textil-Einzelhandel. Die kontinuierliche Beobachtung unserer Branche, die Gespräche mit Ladeninhabern und Abteilungsleitern, mit Architekten, Planern und all den Verkäufern vor Ort bringen uns wertvolle Erfahrungen. Diese Kompetenz spiegelt sich in dem praxis-orientierten Auftritt der Firma C. W. ALBERT wider. Die Professionalität zeigt sich bei der Beratung und den Konstruktionsvorschlägen bis hin zum Musterbau und der Auftragsabwicklung.

PRÄSENTATION UND WIRTSCHAFTLICHKEIT

Bei all der Begeisterung für gute Verkaufssysteme vergessen wir nicht, daß die zu verkaufende Ware einer Einrichtung vorrangig zu stellen ist. Eine Einrichtung darf nie zum Selbstzweck werden. Wir achten daher stets auf wirtschaftliche Lösungen für den Einrichtungs-bereich.

VIELFALT

In seinem Kerngeschäft bietet C. W. ALBERT die größte Vielfalt an Modellen. Wir wissen genau, wie wichtig die Abstimmung eines Modells an die unterschiedlichen Erfordernisse des Marktes ist. Mit diesem Katalog zeigen wir nur einen kleinen Ausschnitt unserer Möglichkeiten für den Mittelraum. Zu unserem Produktionsprogramm gehören weitere Mittelraum- und Regal-Systeme. Fordern Sie bitte weitere Unterlagen an.

SICHERHEIT UND PRODUKTQUALITÄT

Daher haben wir die Produkte vom TÜV objektiv prüfen lassen – sie tragen das GS-Zeichen (= Geprüfte Sicherheit) Die Langlebigkeit und Stabilität der Shopmaster Typen erkennt man aber auch an Details wie z.B. der Wälzlagerung oder der Wälzlagerung oder den robusten Beschlägen. Die Nachkauf-garantie werden Sie spätestens bei einem An- oder Umbau schätzen lernen.

IHR OEM – PARTNER

Wir definieren uns aber auch als OEM (= Original Equipment Manufacturer). Für viele Kunden, Konzerne und Ladenbauer produzieren wir eigene, individuelle Linien – und dies auch für fremde Marken. Neue Konzepte werden zuverlässig, schnell und wirtschaftlich umgesetzt. Wir haben uns im vergangenen Jahrzehnt zu einem bedeutendem Systemanbieter im Bereich von kundenspezifischen Produktlinien entwickelt.

DER NEUE SHOPMASTER KATALOG

Auf den nächsten Seiten stellen wir Ihnen ein funktionelles Programm für den Mittelraum vor. Standardmäßig können drei stabile Fußformen mit diversen Oberteilen kombiniert werden. Die Grundmodelle sind wahlweise auch mit Rollen lieferbar. Wir bieten zu jeder Fußform auch einen passenden Spiegel an. Das Programm wird durch diverse Doppelständer, Rollständer sowie entsprechendes Zubehör abgerundet. Bei der Auswahl beraten wir Sie gerne – sprechen Sie uns an.

C. W. ALBERT – THE EXPERT FOR SHOP DESIGN

We are specialized in metal shop design, including shelves and side panels. We provide our expertise to a wide broad range of customers, such as stores, self-service stores, shops for clothing, and the whole textile retail business. Our ongoing analysis of the latest development on the market and dialogue with shop owners, managers of departments, with architect and shop planners, as well as sales people themselves provide for us valuable information about the latest trends and requirements. C. W. Albert's shop design portfolio ranges from consulting and design to samples and final delivery.

PRESENTATION AND VALUE

Your products are in the center of our design development, and we ensure, that they are represented in the most efficient and attractive way. Therefore the design of our shop equipment has a supporting function to display and sell your products to your customers. You will find that you will achieve the best return of investment with C. W. Albert shop equipment.

VARIETY

We are focused on offering the best variety of models. We know the importance of mapping customer requirements to state-of-the-art design. This brochure represents only a small selection of our product offering – we not only provide shop equipment solutions for the central shop floor but as well for wall systems. Please call us for more information.

SAFETY AND QUALITY

Our shopmaster products have earned the certificate of security by the German TÜV. You will enjoy those products because of their extraordinary durability and stability – they are built with strong focus on details such as the cylinder bearings and strong metal fittings. You will value that we offer a guarantee to purchase the same design at a later point in time – ideal for remodeling and expansions.

YOUR OEM PARTNER

We can offer to you as well an OEM (Original Equipment Manufacturing) partnership. We create and develop individual shop equipment product lines for a whole range of customers such as corporations, interior shop designers and manufacturers including for other vendors. During the last years, we have become one of the first class suppliers of shop equipment through the very customer oriented design.

THE NEW SHOPMASTER BROCHURE

Read on the following pages more about the shopmaster product line for the central shop floor. By default you can combine three different foot designs with various top parts. We offer for every foot design a suitable styled mirror. The product line can be expanded by various double racks, rolling stands, and corresponding accessories. We look forward to assist you in your planning – please contact us.

Pulverbeschichtung Powder coating

RAL 1021



Rapsgebl/Sunny yellow

RAL 3000



Feuerrot/Fiery red

RAL 5010



Enzianblau/Gentian blue

RAL 6005



Moosgrün/Moss green

RAL 7016*



Anthrazitgrau/Anthracite grey*

RAL 7035*



Lichtgrau/Light grey*

RAL 7036



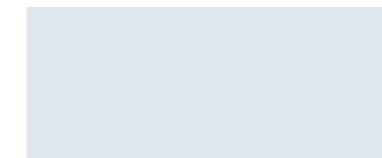
Platingrau/Platinum grey

RAL 9001



Cremeweiß/Creamy white

RAL 9002



Grauweiß/Greyish white

RAL 9006



Weißaluminium/White aluminium

RAL 9007*



Graualuminium/Grey aluminium*

RAL 9010*



Reinweiß/Pure white*

P7 29/82160



Eisenglimmer dunkel/Iron glint dark

PES.56/71384 MP



Eisenglimmer hell/Iron glint light

* Standardfarbton ohne Aufschlag

* Standard colors without surcharge

Der Druck gibt die Farben nicht naturgetreu wieder, bitte fordern Sie Farbmuster an. Alle RAL Farben sowie Sonderfarben auf Anfrage.

The printing does not reproduce the colors truly, please ask for our colors samples. All RAL colors as well as special colors on inquiry.

farben colors

**■ KOMET**

Der vielseitige „Alleskönner“ für den Mittelraum
The all-rounder for the central shop floor

■ MONTANA

Cooler Design mit ganzheitlicher Philosophie
Cool design with comprehensive and integrated philosophy

■ MONZA

Der Verbinder für 25 mm Quadratrohr: modular, aktuell,
vielseitig und preiswert.

■ SHOPMASTER

Konfektionsständer, die unscheinbaren „Arbeitstiere“ mit 3
verschiedenen Fußformen. Doppelständer, Rollständer und
Spiegel runden das Programm ab.

■ SYSTEM 5000

Das ideale Regalsystem für die Wandlösung
The ideal shelf solution for walls.